



**ИНФОРМАЦИЯ, СЪГЛАСНО  
ЧЛ. 73, Т.5 ОТ НАРЕДБА № 44 ЗА ИЗИСКВАНИЯТА КЪМ ДЕЙНОСТТА НА КИС,  
УД, НАЦИОНАЛНИТЕ ИНВЕСТИЦИОННИ ФОНДОВЕ И ЛИЦАТА,  
УПРАВЛЯВАЩИ АЛТЕРНАТИВНИ ИНВЕСТИЦИОННИ ФОНДОВЕ**

**ДОГОВОРЕН ФОНД „ДИ ВИ СЪКРОВИЩЕ”**

**I. Данни по чл. 73, т. 5 от Наредба № 44**

**1) Данни по чл. 73, т. 5, б „г”: Промени в структурата на портфейла през отчетния период**

Съгласно балансираната инвестиционна политика и стратегия на Фонда за инвестиране на до 60% от активите в дългови ценни книжа и до 60% в акции, както и до 20% от активите в дялове на колективни инвестиционни схеми, през периода са закупени и продадени ценни книжа с фиксирана доходност и акции на публични дружества.

Към 31.12.2016 г. акциите на български компании в портфейла на ДФ Ди Ви Съкровище са разпределени в 4 икономически сектора. Общият дял на тези акции в активите на Фонда към 31.12.2016 г. възлиза на 19.66 %.

Делът на чуждестранните инвестиции е 53.14% от активите на ДФ Ди Ви Съкровище.

Към 31.12.2016 г. корпоративните облигации представляват 3.04% от общата стойност на активите на ДФ Ди Ви Съкровище.

Паричните средства в брой и по разплащателни сметки към 31.12.2016 г. са 21.80% от стойността на портфейла.

Вземанията за главница и лихва по облигационни емисии и вземанията от банкови такси възлизат на 2.36% от активите на Фонда.

**2) Данни по чл. 73, т. 5, б „а” и „д”: Промени в състоянието на активите в рамките на отчетния период**

Долната таблица представя приходите на Фонда към 31.12.2016 г. Приходите са в размер на 46,109 лева, включващи приходи от операции с финансови активи, приходи от лихви и други финансови приходи.

НАИМЕНОВАНИЕ НА ПРИХОДИТЕ	Стойност в лева	
	30.06.2016	31.12.2016
Приходи от операции с финансови активи и инструменти	19,921	44,482
Приходи от лихви	297	449
Други финансови приходи	497	1,178
<b>ОБЩО ПРИХОДИ</b>	<b>20,715</b>	<b>46,109</b>

Разходите на Фонда за отчетния период са представени в таблицата по-долу:

НАИМЕНОВАНИЕ НА РАЗХОДИТЕ	Стойност в лева	
	30.06.2016	31.12.2016
Отрицателни разлики от промяна на валутни курсове	4	6
Разходи от операции с финансови активи и инструменти	21,655	41,999
Други разходи	19	49
Разходи за външни услуги	836	1,675
<b>ОБЩО РАЗХОДИ</b>	<b>22,514</b>	<b>43,729</b>

Общият размер на разходите на Фонда към 31.12.2016 г. е 43,729 лева, които включват 41,999 лева разходи от операции с финансови активи и инструменти, 6 лева разходи от отрицателни курсови разлики, както и 1,724 лева разходи, представени подробно по-долу.

а) Възнаграждение на управляващото дружество

- към 31 декември 2016 – 1,675 лв.

- като процент от средната годишна нетна стойност на активите: 1.80%

б) Платените комисионни на инвестиционния посредник, който изпълнява инвестиционните решения и нареждания, дадени от управляващото дружество

- към 31 декември 2016 – 45 лв.

- като процент от средната годишна нетна стойност на активите: 0.05%

в) Други разходи

- към 31 декември 2016 – 4 лв.

- като процент от средната годишна нетна стойност на активите: 0.01%

г) Общ размер на всички разходи по букви а) – в) – 1,724 лв. за 2016 г. Като процент от средната годишна нетна стойност на активите тези разходи са: 1.86%.

	Стойност в лева	
	30.06.2016	31.12.2016
Общо приходи	20,715	46,109
Общо разходи	22,514	43,729
<b>Нетен Резултат</b>	<b>(1,799)</b>	<b>2,380</b>

За периода са записани 17.8786 дяла и са изкупени обратно 98.8961 броя дялове. НСА на Фонда към 31.12.2015 г. е 93,953 лв., а към 31.12.2016 г. е 94,510 лв. Броят дялове към края на отчетния период е 4,071.1336.



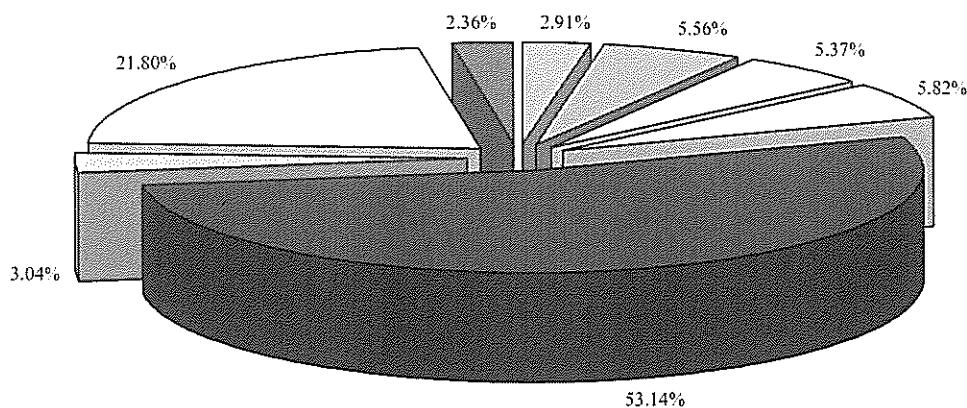
**3) Данни по чл. 73, т. 5, б. „в” и „г”: Обем и структура на инвестициите в портфейла по видове финансови инструменти**

Структурата на портфейла на ДФ Ди Ви Съкровище в края на периода е представена в следната таблица и графика:

Актив	Стойност в лева 31.12.2015	Процент от активите 31.12.2015	Стойност в лева 31.12.2016	Процент от активите 31.12.2016	Валута (EUR, USD, BGN)
В брой и разплащателни сметки	20,589	20.51%	20,636	21.80%	EUR, USD, BGN
Акции - Туризм	2,249	2.24%	2,752	2.91%	BGN
Акции - Недвижими имоти	11,879	11.83%	5,084	5.37%	BGN
Акции - Енергетика	3,767	3.75%	-	0.00%	BGN
Акции – Фармацевтична промишленост	7,562	7.53%	5,267	5.56%	BGN
Акции – Тежка промишленост	7,916	7.88%	5,508	5.82%	BGN
Чуждестранни инвестиции	28,633	28.52%	50,300	53.14%	EUR
Корпоративни облигации	14,859	14.80%	2,871	3.04%	EUR
Вземания *	2,947	2.94%	2,235	2.36%	BGN
<b>Общо активи</b>	<b>100,401</b>	<b>100.00%</b>	<b>94,653</b>	<b>100.00%</b>	

\* Вземания във връзка с лихвено и главнично плащане по облигационна емисия, както и вземане от банкови такси

Разпределение на активите на Ди Ви Съкровище към 31/12/2016



□ Акции - Туризм

□ Акции - Фармацевтична промишленост

□ Акции - Недвижими имоти

□ Акции - Тежка промишленост

■ Чуждестранни инвестиции

□ Корпоративни облигации

□ В брой и разплащателни сметки

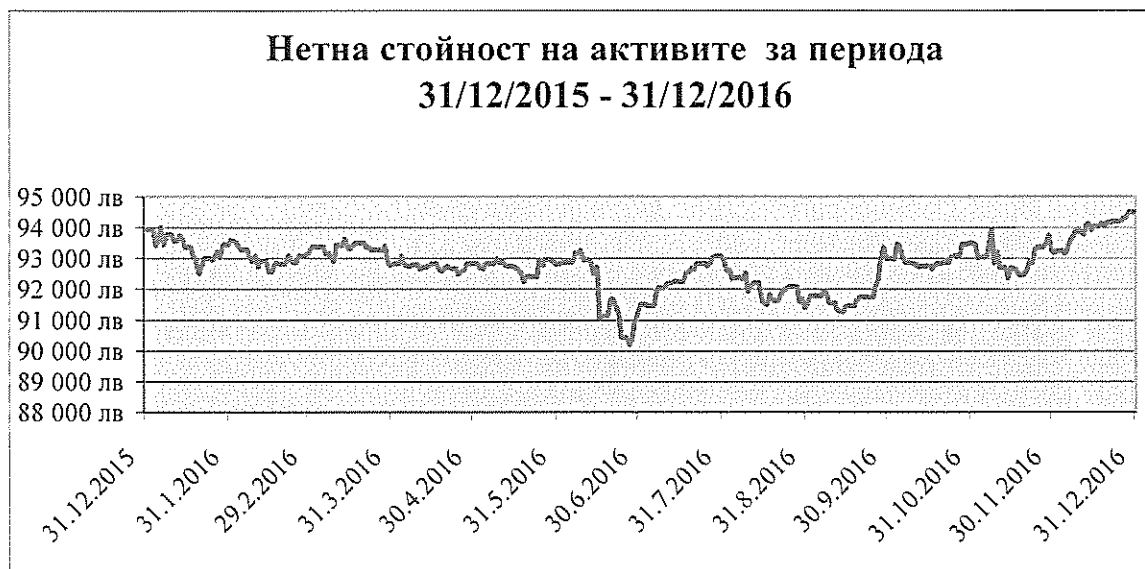
■ Вземания\*



**4) Данни по чл. 73, т. 5, б. „б“: Нетна стойност на активите на един дял**

Към 31.12.2015 г. нетната стойност на активите на един дял е в размер на 22.6276. На 30.06.2016 г. изчислената нетна стойност на активите на един дял е в размер на 22.1915. Към 31.12.2016 г. нетната стойност на активите на един дял е 23.2145 лв.

Изменението на нетната стойност на активите на Фонда е представено на следващата графика:



**5) Данни по чл. 73, т. 5, б. „е“: Сравнителна таблица за последните три финансови години, включваща общата стойност на нетните активи и нетна стойност на един дял**

	Към 31 декември 2014 в лева	Към 31 декември 2015 в лева	Към 31 декември 2016 в лева
Нетна стойност на активите	108,385	93,953	94,510
Нетна стойност на активите на един дял	24.4624	22.6276	23.2145



**Асет  
Мениджмънт**

VIENNA INSURANCE GROUP

1113 София, ул Тинтява 13Б, ет. 2  
тел.: 029350633, факс: 029350617

**б) Данни по чл. 73, т. 5, б. „ж“: Задължения, възникнали от сделки с деривативни инструменти**

Към 31.12.2016 г. Фондът не притежава активи, деноминирани във валута, различна от лева и евро, и поради тази причина няма сключени хеджиращи сделки.

Красимир Петков  
Изпълнителен директор  
Ди Ви Асет Мениджмънт ЕАД

Иван Балтов  
Изпълнителен директор  
Ди Ви Асет Мениджмънт ЕАД

