



**ИНФОРМАЦИЯ, СЪГЛАСНО  
ЧЛ. 75 т.2 ОТ НАРЕДБА № 44 ЗА ИЗИСКВАНИЯТА КЪМ ДЕЙНОСТТА НА  
КОЛЕКТИВНИТЕ ИНВЕСТИЦИОННИ СХЕМИ, ИНВЕСТИЦИОННИТЕ  
ДРУЖЕСТВА ОТ ЗАТВОРЕН ТИП И УПРАВЛЯВАЩИТЕ ДРУЖЕСТВА**

**ДОГОВОРЕН ФОНД „ДИ ВИ ХАРМОНИЯ”**

**I. Данни по чл. 73, ал. 1, т. 5 от Наредба № 44, във връзка с чл.75, т.2**

**1) Данни по чл. 73, ал. 1, т. 5, б. „г”: Промени в структурата на портфейла през отчетния период**

Съгласно инвестиционната политика и стратегия на Фонда за инвестиране предимно в акции и облигации, търгувани на регулираните пазари в страната и чужбина, през периода продължават покупките и продажбите на акции от български публични дружества, търгувани на БФБ – София АД, както и на чуждестранни инвестиции. През периода са падежирали и корпоративни облигации.

Към 30.06.2016г. акциите на български компании в портфейла на ДФ Ди Ви Хармония са разпределени в 4 икономически сектора. Общият дял на тези акции в активите на Фонда към 30.06.2016 г. възлиза на 7.30%.

Делът на чуждестранните инвестиции е 42.48% от активите на ДФ Ди Ви Хармония.

Към 30.06.2016г. корпоративните облигации представляват 2.90% от общата стойност на активите на ДФ Ди Ви Хармония, а общинските – 0.77%.

Паричните средства в брой и по разплащателни сметки към 30.06.2016 г. са 21.82% от стойността на портфейла.

Вземанията във връзка с лихвено и главнично плащане по емисии корпоративни облигации и вземане от дивиденди възлизат на 24.73% от активите на Фонда.

На 07.04.2016 г. ДФ Ди Ви Хармония се слива с организирания и управляван от УД “Ди Ви Асет Мениджмънт“ ЕАД ДФ Ди Ви Комфорт, на основание на Решение № 110-ДФ от 22.02.2016 г. на КФН.

На 30.06.2016г. нетната стойност на активите на ДФ Ди Ви Хармония е 1 076 489 лв., а нетната стойност на активите на един дял е 9.4451 лв.

2) Данни по чл. 73, ал. 1, т. 5, б. „а” и „д”: Промени в състоянието на активите в рамките на отчетния период

Долната таблица представя приходите на Фонда към 30.06.2016 г. Приходите са в размер на 237 841 лв., включващи приходи от операции с финансови активи, приходи от лихви, положителни курсови разлики и други финансови приходи.

Приходи	Стойност в лв.		
	30.06.2015	31.12.2015	30.06.2016
Приходи от лихви	3 854	7 171	4 268
Приходи от операции с финансови активи и инструменти	56 543	130 670	140 424
Положителни разлики от промяна на валутни курсове	23 326	43 269	89 753
Други приходи от финансови операции	2 818	3 860	3 396
<b>Общо приходи:</b>	<b>86 541</b>	<b>184 970</b>	<b>237 841</b>

Разходите на Фонда за отчетния период са представени в таблицата по-долу:

Разходи	Стойност в лв.		
	30.06.2015	31.12.2015	30.06.2016
Разходи от операции с финансови активи и инструменти	92 396	186 356	163 003
Отрицателни разлики от промяна на валутни курсове	22 737	43 048	91 238
Други финансови разходи	1 479	27 905	39 644
Разходи за външни услуги	6 845	9 406	4 314
<b>Общо разходи:</b>	<b>123 457</b>	<b>266 715</b>	<b>298 199</b>

Общият размер на разходите на Фонда към 30.06.2016 г. е 298 199 лв., които включват 163 003 лв. разходи от операции с финансови активи и инструменти 91 238 лв. отрицателни разлики от промяна на валутни курсове.

а) Възнаграждение на управляващото дружество

- към 30.06.2016 г. – 0 лв.

- като процент от средната годишна нетна стойност на активите: 0.00%

б) Платените комисионни на инвестиционния посредник, който изпълнява инвестиционните решения и нареждания, дадени от управляващото дружество

- към 30.06.2016 г. – 34 лв.



- като процент от средната годишна нетна стойност на активите: 0.01%

в) Възнаграждение на банката депозитар

- към 30.06.2016 г – 1 793 лв.

- като процент от средната годишна нетна стойност на активите: 0.23%

г) Възнаграждение на дипломирания експерт-счетоводител, съответно на специализираното одиторско предприятие

- към 30.06.2016 г.– 1 668 лв.

- като процент от средната годишна нетна стойност на активите: 0.21%

д) Други разходи

- към към 30.06.2015 г – 40 463 лв.

- като процент от средната годишна нетна стойност на активите: 5.17%

- Други разходи по финансови операции: 39 610 лв.

- Външни услуги (КФН, БФБ , ЦД и други услуги): 853 лв.

е) Общ размер на всички разходи по букви а) – д) – 43 958 лв. към месец юни; като процент от средната годишна нетна стойност на активите тези разходи са: 5.62%.

	Стойност в лева		
	30/06/2015	31/12/2015	30/06/2016
Общо Приходи	86 541	184 970	237 841
Общо Разходи	123 457	266 715	298 199
<b>Нетен Резултат</b>	<b>-36 916</b>	<b>-81 745</b>	<b>-60 358</b>

За периода са записани 134.5504 броя дялове и обратно са изкупени 1 704.0237 броя дялове. В следствие вливането на Ди Ви Комфорт са емитирани 66 133.7372 дяла. НСА на фонда към 30.06.2015 г. е 519 013 лв., към 31.12.2015 г. е 495 042 лв., а към 30.06.2016 г.- 1 076 489 лв. Броят дялове към края на отчетния период е 113 972.7635.

**3) Данни по чл. 73, ал. 1, т. 5, б. „в” и „г”: Обем и структура на инвестициите в портфейла по видове финансови инструменти**

Структурата на портфейла на ДФ Ди Ви Хармония в края на периода е представена в следната таблица и графика.



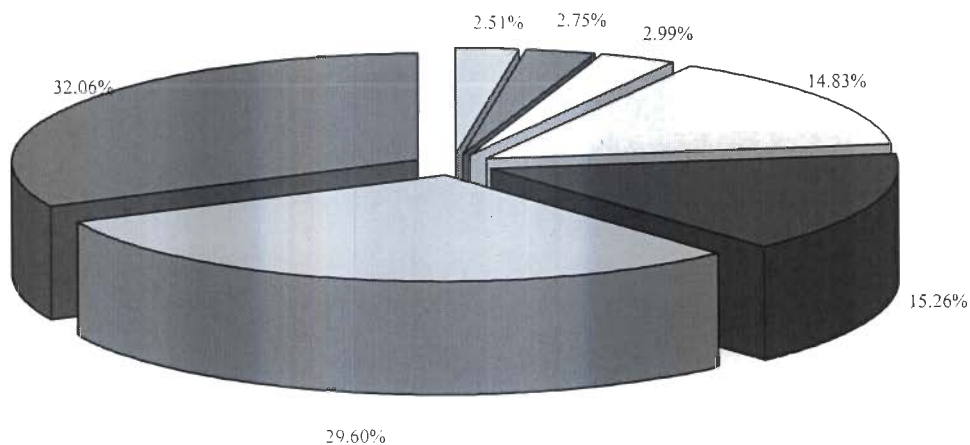
**Структура на портфейла на ДФ Ди Ви Хармония**

<b>Актив</b>	<b>Стойност в лева 31.12.2015</b>	<b>Процент от активите 31.12.2015</b>	<b>Стойност в лева 30.06.2016</b>	<b>Процент от активите 30.06.2016</b>	<b>Валута (EUR, USD, BGN)</b>
Акции - Туризм	13 595	2.51%	0	0.0%	BGN
Акции - Фармацевтична промишленост	0	0.0%	7 403	0.68%	BGN
Акции - Енергетика	0	0.0%	3 721	0.34%	BGN
Акции - Недвижими имоти	14 893	2.75%	24 987	2.30%	BGN
Акции - Тежка промишленост	16 165	2.99%	43 155	3.98%	BGN
Чуждестранни инвестиции	80 216	14.83%	460 919	42.48%	USD, EUR
Корпоративни облигации	82 567	15.26%	31 398	2.90%	EUR
Общински облигации	0	0.0%	8 380	0.77%	
В брой и разплащателни сметки	160 126	29.60%	236 783	21.82%	EUR, USD, BGN
Вземания*	173 433	32.06%	268 290	24.73%	BGN
<b>Обща сума</b>	<b>540 995</b>	<b>100.00%</b>	<b>1 085 036</b>	<b>100.00%</b>	<b>EUR, USD, BGN</b>

- Вземания във връзка с главница и лихва по облигационни емисии и вземане от дивиденди.

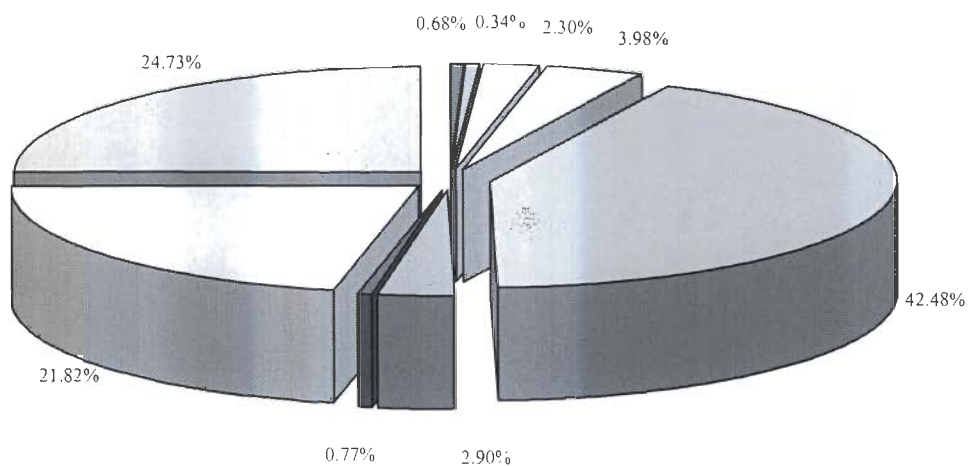


## Разпределение на активите на Ди Ви Хармония към 31/12/2015



- Акции - Туризм
- Акции - Недвижими имоти
- Акции - Тежка промишленост
- Чуждестранни инвестиции
- Корпоративни облигации
- В брой и разплащателни сметки
- Вземания\*
- Общински облигации

## Разпределение на активите на Ди Ви Хармония към 30/06/2016



- Акции - Фармацевтична промишленост
- Акции - Енергетика
- Акции - Недвижими имоти
- Акции - Тежка промишленост
- Чуждестранни инвестиции
- Корпоративни облигации
- Общински облигации
- В брой и разплащателни сметки
- Вземания\*



4) Данни по чл. 73, ал. 1, т. 5, б. „б“: Нетна стойност на активите на един дял

Към 30.06.2015 г. е изчислена нетна стойност на активите на един дял в размер на 10.9430 лв. На 31.12.2015 г. е изчислена нетна стойност на активите на един дял в размер на 10.0194 лв. Към 30.06.2016 г. нетната стойност на активите на един дял е 9.4451 лв.

Изменението на нетната стойност на активите на Фонда е представено на следващата графика.



5) Данни по чл. 73, ал. 1, т. 5, б. „е“: Сравнителна таблица за последните три периода, включваща общата стойност на нетните активи и нетна стойност на един дял

	30/06/2015 (лв)	31/12/2015 (лв)	30/06/2016 (лв)
Нетна стойност на активите на „Ди Ви Хармония“	519 013	495 042	1 076 489
Нетна стойност на активите на един дял	10.9430	10.0194	9.4451



**б) Данни по чл. 73, ал. 1, т. 5, б. „ж“: задължения, възникнали от сделки с деривативни инструменти**


Към настоящия момент, сключените от управляващото дружество сделки с деривативни инструменти са единствено с цел управление на риска – хеджиране.


Във връзка с притежаваните от Фонда валутно деноминирани активи, управляващото дружество извършва хеджиращи сделки с цел предпазване от валутния риск, на който е изложен Фонда. Хеджираните активи и сключените сделки са описани по-долу.

Рисков актив				
ISIN	Валута	Брой	Цена	Обща Стойност
Валутно деноминиран актив	USD	745.660	1.0000	\$745.66
Валутно деноминиран актив	USD	188.000	122.7350	\$23 074.18
Валутно деноминиран актив	USD	452.000	112.9523	\$51 054.44
Валутно деноминиран актив	USD	527.000	46.2100	\$24 352.67
Валутно деноминиран актив	USD	115.000	107.5400	\$12 367.10
Валутно деноминиран актив	USD	269.000	38.2500	\$10 289.25
Валутно деноминиран актив	USD	105.000	209.4750	\$21 994.88

Обща рискова позиция	\$143 878.17
----------------------	--------------

Деривативен инструмент						
Вид	Валута	Брой	Цена	Обща Стойност	Пазар	Държава
Форуърд купува EUR/USD	EUR/USD	€ 50 000.00	1.138510	\$56 925.50	OTC	България
Форуърд купува EUR/USD	EUR/USD	€ 42 000.00	1.122670	\$47 152.14	OTC	България
Форуърд купува EUR/USD	EUR/USD	€ 30 000.00	1.125490	\$33 764.70	OTC	България
Обща хеджираща позиция				\$137 842.34		

  
Красимир Петков  
Изпълнителен директор  
Ди Ви Асет Мениджмънт ЕАД

  
Иван Балтов  
Изпълнителен директор  
Ди Ви Асет Мениджмънт ЕАД

