

**ИНФОРМАЦИЯ, СЪГЛАСНО
ЧЛ. 48 и ЧЛ. 73г ОТ НАРЕДБА № 25 ЗА ИЗИСКВАНИЯТА КЪМ ДЕЙНОСТТА НА
ИНВЕСТИЦИОННИТЕ ДРУЖЕСТВА И ДОГОВОРНИ ФОНДОВЕ ЗА ДОГОВОРЕН
ФОНД „ТИ БИ АЙ КОМФОРТ“**

1. Данни по чл. 73г, ал. 1, т. 6 от Наредба № 25

1) Данни по чл. 73г, ал. 1 т. 6, б „г“: Промени в структурата на портфейла през отчетния период

Съгласно инвестиционната политика и стратегия на Фонда за инвестиране предимно в облигации, търгувани на регулираните пазари в страната и чужбина и при разрешена скепозиция в акции до 20% от размера на активите, през периода са закупени корпоративни и ипотечни облигации, акции на български компании и чуждестранни инвестиции. Продадени са акции на български компании и корпоративни облигации, права и чуждестранни инвестиции.

Към 30.12.2009г. корпоративните облигации представляват 58.05% от общата стойност на активите на ДФ Ти Би Ай Комфорт, а ипотечните 3.36%.

Към 30.12.2009г. договорният фонд притежава акции на компании, търгувани на БФБ София АД, които представляват 14.93% от общите активи на фонда и чуждестранни инвестиции в размер на 4.75% от активите.

Делът на инвестициите в депозити е 17.35% от портфейла на ДФ Ти Би Ай Комфорт, като 10% от тези средства са предоставени на краткосрочни депозити във връзка с ограниченията за ликвидност на Фонда.

Парите в брой и по разплащателни сметки представляват 1.33% от активите на Фонда към 30.12.2009г.

Реализираната доходност от началото на публичното предлагане до 30.12.2009г. е 6.70% на годишна база*, а доходността за годината към 30.12.2009г. е 5.89%.

2) Данни по чл. 73г, ал. 1 т. 6, б. „а“ и „д“: Промени в състоянието на активите в рамките на отчетния период

Долната таблица представя приходите на Фонда към 30.12.2009г. Приходите са в размер на 1 012 294 лева, включващи преценка от операции с финансови активи, приходи от лихви, положителни курсови разлики и други финансови приходи.

Приходи	Стойност в лева		
	30/06/2009	30/09/2009	30/12/2009
Приходи от лихви	48 264	68 158	87 865
Приходи от операции с финансови активи и инструменти	615 192	802 838	910 503
Положителни курсови разлики	44	52	59
Други финансови приходи	7 533	13 841	13 867
Общо приходи:	671 032	884 890	1 012 294

Разходите на Фонда за отчетния период са представени в таблицата по-долу:

* Доходността е изчислена въз основа на нетната стойност на активите на един дял на съответните дати.



Асет Мениджмънт

Разходи	Стойност в лева		
	30/06/2009	30/09/2009	30/12/2009
Разходи от операции с финансови активи и инструменти	673 732	816 814	931 621
Отрицателни курсови разлики	115	149	166
Разходи за външни услуги	12 191	17 675	23 230
Други финансови разходи	1 738	2 238	3 096
Общо разходи:	687 775	836 876	958 113

Общият размер на разходите на фонда към 30.12.2009г. е 958 113 лева, които включват 931 621 лева разходи от операции с финансови активи и инструменти и отрицателни валутни курсови разлики в размер на 166 лева.

а) Възнаграждение на управляващото дружество

- към 30 декември 2009 – 18 289 лв.

- като процент от средната годишна нетна стойност на активите: 1.20%

б) Платените комисионни на инвестиционния посредник, който изпълнява инвестиционните решения и нареждания, дадени от управляващото дружество

- към 30 декември 2009 – 1 171 лв.

- като процент от средната годишна нетна стойност на активите: 0.08%

в) Възнаграждение на банката депозитар

- към 30 декември 2009 – 2 889 лв.

- като процент от средната годишна нетна стойност на активите: 0.19%

г) Възнаграждение на дипломирания експерт-счетоводител, съответно на специализираното одиторско предприятие

- към 30 декември 2009 – 960 лв.

- като процент от средната годишна нетна стойност на активите: 0.06%

д) Други разходи

- към 30 декември 2009 – 3 017 лв.

- като процент от средната годишна нетна стойност на активите: 0.20%

- Други разходи по финансови операции: 1 925 лв.

- Външни услуги (КФН, БФБ и Централен Депозитар АД): 1 092 лв.

е) Общ размер на всички разходи по букви а) – д) = 26 326 лв. към месец декември. Като процент от средната годишна нетна стойност на активите тези разходи са: 1.73%.

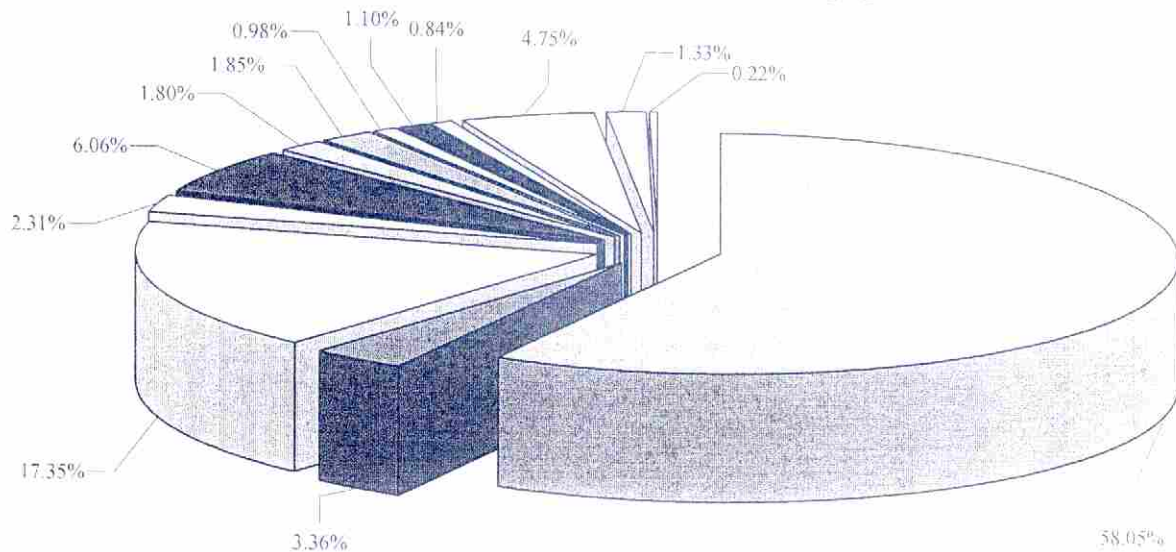
3) Данни по чл. 73г, ал. 1 т. 6, б. „в“: Обем и структура на инвестициите в портфейла по видове финансови инструменти

Структурата на портфейла на ДФ Ти Би Ай Комфорт в края на периода е представена в следната таблица и графика.

Структура на портфейла на ДФ Ти Би Ай Комфорт към 30/12/2009		
Актив	Стойност в лева	Процент от активите
Корпоративни облигации	848 583	58.05%
Ипотечни облигации	49 073	3.36%
Банкови депозити	253 668	17.35%
Акции - Холдинги	33 726	2.31%
Акции - Недвижими имоти	88 594	6.06%
Акции - Тежка промишленост	26 298	1.80%
Акции - Фармацевтична промишленост	27 083	1.85%
Акции - Туризм	14 279	0.98%
Акции - Лека промишленост	16 120	1.10%
Акции - Други	12 208	0.84%
Чуждестранни инвестиции	69 459	4.75%
В брой и разплащателни сметки	19 485	1.33%
Вземания*	3 283	0.22%
Обща сума	1 461 858	100.00%

* Вземания във връзка с лихвено плащане по емсия корпоративни облигации, начислени дивиденди и от продажба на права.

Разпределение на активите на Ти Би Ай Комфорт към 30/12/2009



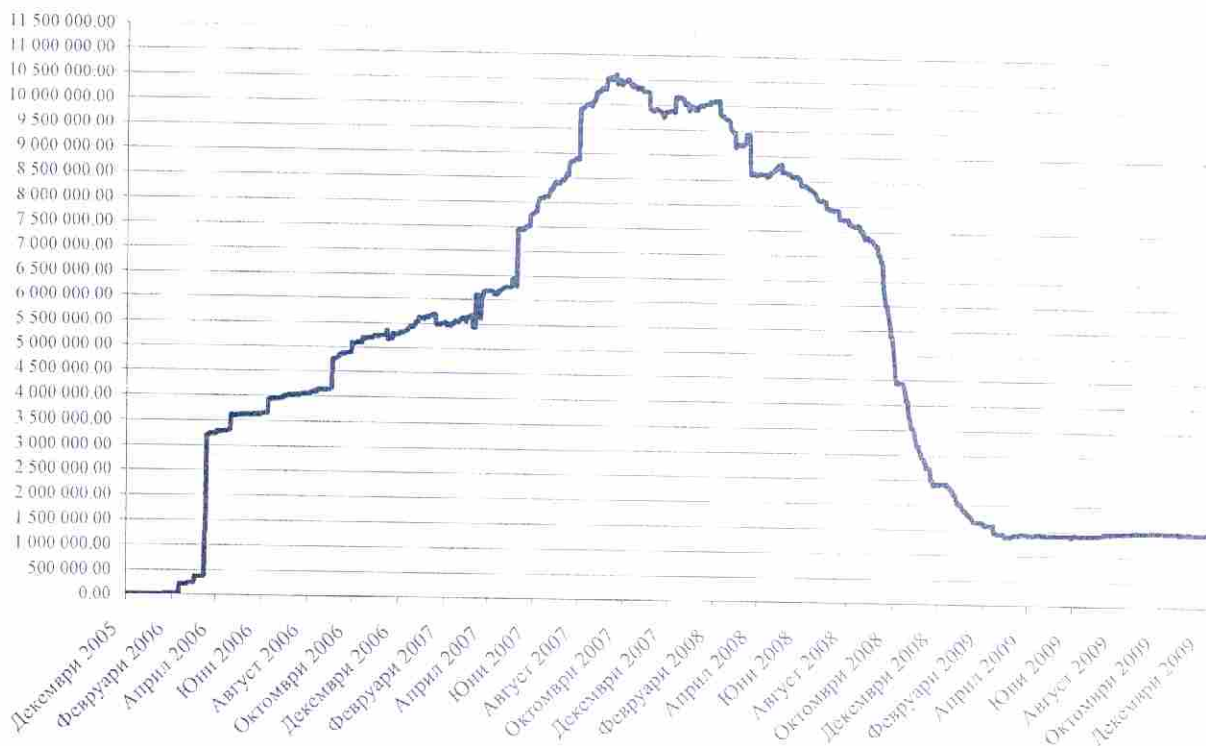
- Корпоративни облигации
- Ипотечни облигации
- Банкови депозити
- Акции - Холдинги
- Акции - Недвижими имоти
- Акции - Тежка промишленост
- Акции - Фармацевтична промишленост
- Акции - Туризм
- Акции - Лека промишленост
- Акции - Други
- Чуждестранни инвестиции
- В брой и разплащателни сметки
- Вземания*

4) Данни по чл. 73г, ал. 1 т. 6, б. „б“: Нетна стойност на активите на един дял

НСА на фонда към 30.09.2009г. е 1 472 706.26 лева, а към 30.12.2009г. е 1 459 636.56 лв. На 30.09.2009 г. е изчислена нетна стойност на активите на един дял в размер па 12.9163 лв. Към 30.12.2009 г. нетната стойност на активите на един дял е 12.9706 лв.

Изменението на нетната стойност на активите на Фонда е представено на следващата графика.

Нетна стойност на активите на ДФ Ти Би Ай Комфорт



За периода са записани 233.9557 дяла и са обратно изкупени 1 719.5943 дяла.
Броят дялове към края на отчетния период е 112 533.8682.

II. Данни по чл. 48, ал. 3, т. 2 от от Наредба № 25

Към 30.12.2009 Фондът не притежава активи, деноминирани във валута, различна от лева и евро и поради тази причина няма сключени хеджиращи сделки.

Стоян Тошев
Изпълнителен директор
Ти Би Ай Асет Мениджмънт ЕАД

